



AFR.BFR系列 过滤调压阀
AFR.BFR Series Filter & Regulator



订购码
Ordering code

BFR

型号
AFR:小型
BFR:中型
Model
AFR:Small size
BFR:Middle size

3000

接管口径
Port size
1500:1/8"
2000:1/4"
3000:3/8"
4000:1/2"

D

排水方式
空白:差压排水
D:自动排水
Drain type
Blank:Differential drain
D:Automatic drain

符号
Symbol



规格
Specifications

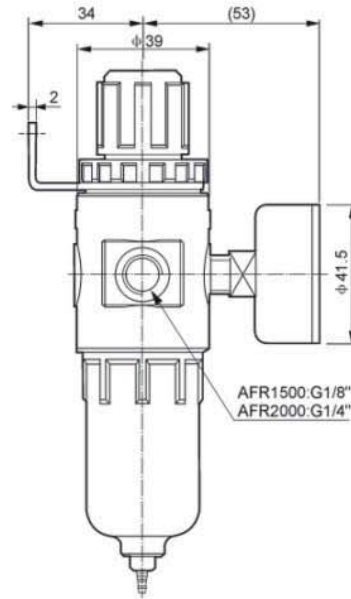
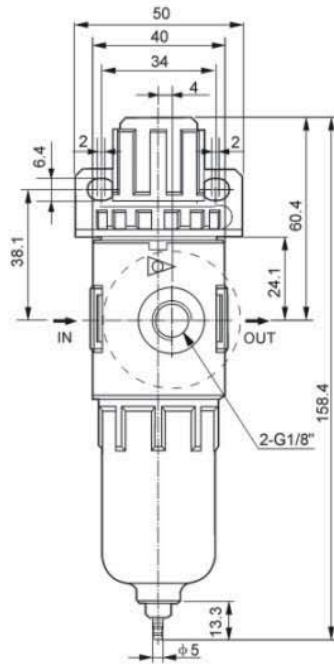
型号	Model	AFR1500	AFR2000	BFR2000	BFR3000	BFR4000
使用流体	Fluid	空气 Air				
接管口径	Port size	G1/8"	G1/4"	G1/4"	G3/8"	G1/2"
调压范围	Set regulating range	0.05~0.85MPa				
最大可调压力	Max. Pressure	0.95MPa				
保证耐压力	Proof pressure	1.5MPa				
使用温度范围	Operating temperature range	5~60℃				
滤水杯容量	Drain bowl capacity	15cc		60cc		
重量	Weight	0.26KG		0.40KG		
材质 Material	本体	Body 铝合金压铸成型 Aluminum die-cast				
	容杯	Bowl 聚乙烯 PE				
	保护杯罩	-		Bowl guard 铁 Iron		

AFR.BFR系列 过滤调压阀

AFR.BFR Series Filter & Regulator

尺寸 Dimensions

AFR 系列
AFR Series



BFR 系列
BFR Series

