



398 系列三联件 (空气过滤器+减压阀+油雾器)
398 Series F.R.L Combination (Air filter+Regulator+Lubricator)



订购码
Ordering code

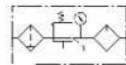
398

空气过滤组合由
空气过滤器
减压阀
油雾器组成
Air filter combine
Air filter
Regulator
Lubricator Combine



规格
Specification

符号
Symbol



技术参数
Technical data

型号	Model	398-6	398-8	398-10	398-15	398-20	398-25
接管口径	Port size	6	8	10	15	20	25
杯容量	Cup volume	0.05~1.0					
最大可调压力	Max. Pressure	0.63MPa					
使用温度范围	Operating temperature range	5~60℃					
过滤孔径	Filtering bore diameter	标准/Standard 50~70 任选项/Optional 25~50 10~25 5~10					

压力降-空气流量表
Pressure

型号 Model	压力 $\Delta P=0.1\text{MPa}$ 最大空气流量/Pressure=0.1MP, Max air flow-rate									
	过滤精度为50~75 μm /Filtering accuracy									
	P_1 供应压力, P_2 出口压力/ P_1 is supplying pressure, P_2 is secondary pressure									
	P_1	P_2	P_1	P_2	P_1	P_2	P_1	P_2	P_1	P_2
	1.0	0.1	1.0	0.25	1.0	0.4	1.0	0.6	1.6	1.0
m ³ /h										
398-8	15		20		25		30		33	
398-15	38		53		64		75		88	
398-25	95		120		140		160		195	

398 系列三联件 (空气过滤器+减压阀+油雾器)

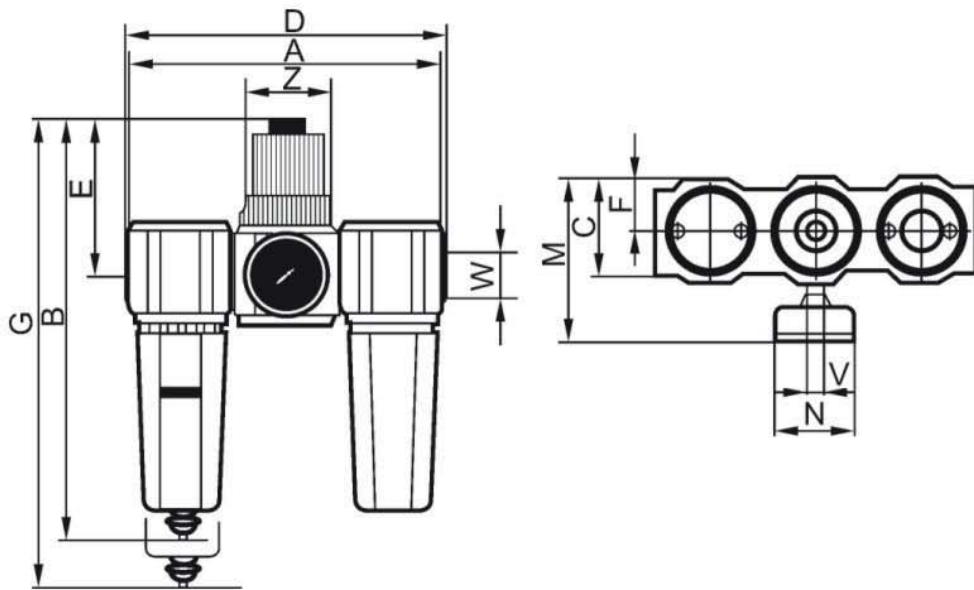
398 Series F.R.L Combination (Air filter+Regulator+Lubricator)

尺寸

Dimensions

398 系列三联件

398 Series F.R.L Combination



型号 Model	接管口径 Port size	A	B	C	D	E	F	G	Z	H	V	N	M
398-6	G1/8"	120	177	40	128	62	20	202	M30×1.5	28	G1/4	40	70
398-8	G1/4"	120	177	40	120	62	20	202	M30×1.5	28	G1/4	40	70
398-10	G3/8"	180	252	60	188	95	30	292	M50×1.5	45	G1/4	50	95
398-15	G1/2"	180	252	60	180	95	30	292	M50×1.5	45	G1/4	50	95
398-20	G3/4"	240	310	80	252	110	40	360	M67×1.5	65	G1/4	63	120
398-25	G1"	240	310	80	240	110	40	360	M67×1.5	65	G1/4	63	120