



399 系列二联件 (过滤器减压阀+油雾器)
399 Series FR.L Combination(Filter Regulator+Lubricator)



订购码
Ordering code

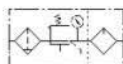
399

空气过滤组合由
减压过滤器
油雾器组成
Air filter combine
Regulator
Lubricator Combine



规格
Specification

符号
Symbol



技术参数
Technical data

型号	Model	399-6	399-8	399-10	399-15	399-20	399-25
接管口径	Port size	6	8	10	15	20	25
杯容量	Cup volume	0.05~1.0					
最大可调压力	Max. Pressure	1.6MPa					
使用温度范围	Operating temperature range	5~60℃					
过滤孔径	Filtering bore diameter	标准/Standard 50~70 任选项/Optional 25~50 10~25 5~10					

压力降-空气流量表
Pressure

型号 Model	空气流量(降压0.1MPa过滤度50~70 μm 50~70 时/cm ³ h ⁻¹)									
	过滤精度为50~75 μm/Filtering accuracy									
	P ₁ 供应压力, P ₂ 出口压力/P ₁ is supplying pressure, P ₂ is secondary pressure									
	P ₁	P ₂	P ₁	P ₂	P ₁	P ₂	P ₁	P ₂	P ₁	P ₂
	1.0	0.1	1.0	0.25	1.0	0.4	1.0	0.6	1.6	1.0
	m ³ /h									
399-8	13		21		25		30		37	
399-15	37		55		65		75		90	
399-25	70		100		117		135		165	

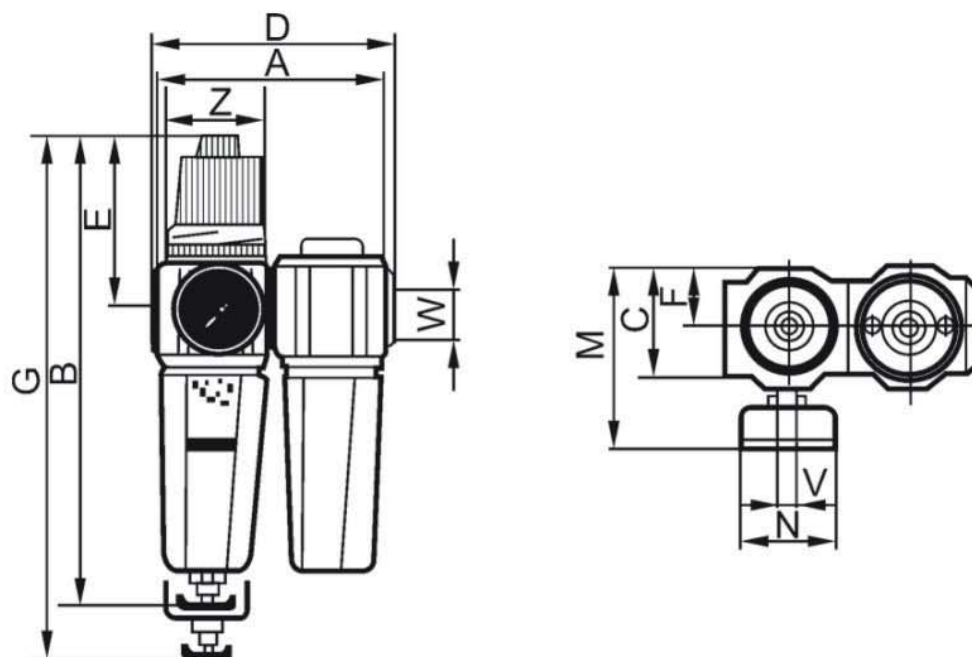


399 系列二联件 (过滤器减压阀+油雾器)

399 Series FR.L Combination(Filter Regulator+Lubricator)

尺寸

Dimensions

399 系列二联件
399 Series FR.L Combination

型号 Model	接管口径 Port size	A	B	C	D	E	F	G	Z	V	N	M
399-6	G1/8'	80	177	40	88	62	20	202	M30×1.5	G1/4	40	70
399-8	G1/4'	80	177	40	80	62	20	202	M30×1.5	G1/4	40	70
399-10	G3/8'	120	252	60	128	95	30	292	M50×1.5	G1/4	50	95
399-15	G1/2'	120	252	60	120	95	30	292	M50×1.5	G1/4	50	95
399-20	G3/4'	160	310	80	172	110	40	360	M67×1.5	G1/4	63	120
399-25	G1'	160	310	80	160	110	40	360	M67×1.5	G1/4	63	120