



400系列电磁阀、气控阀 400 Series Solenoid Valve, Pneumatic Control Valve



订购码 Ordering code

4V	4	10	-	15	B	-	AC220V	-	W
<p>规格 4V: 二(三)位五通电磁阀 4A: 二(三)位五通气控阀 3V: 二位三通电磁阀 3A: 二位三通气控阀</p> <p>Specification 4V: 5/2(3) way solenoid valve 4A: 5/2(3) way pneumatic control valve 3V: 3/2 way solenoid valve 3A: 3/2 way pneumatic control valve</p>	<p>系列 400系列 Series 400 series</p>	<p>线圈及位数 10: 单头双位置 20: 双头双位置 30C: 双头三位置封闭型 30E: 双头三位置排气型 30P: 双头三位置压力型</p> <p>Coil and places 10: Single-head double-position 20: Double-head double-position 30C: Double-head three-position Close centre 30E: Double-head three-position exhaust centre 30P: Double-head three-position pressure centre</p>	<p>接管口径 Port size 15: 1/2"</p>	<p>接管形式及初始状态 空白: 管接式 B: 二位五通板接式 三位五通板接式 NC: 二位三通常闭型 NO: 二位三通常开型</p> <p>Joint pipe from and initial state Blank: Pipe connection type B: 5/2 way Plate connection type 5/3 way Plate connection type NC: 3/2 way normal close type NO: 3/2 way normal open type</p>	<p>线圈电压 Coil voltage DC12V DC24V AC24V 50Hz/60Hz AC110V 50Hz/60Hz AC220V 50Hz/60Hz AC380V 50Hz/60Hz</p>	<p>接线形式 空白: 标准端子式 LD: 棕色带灯端子式 LD: 白色带灯端子式 W: 引线式</p> <p>Electrical entry Blank: Standard connector LD: Brown connector with light LD: White connector with light W: Lead wire type</p>			

规格 Specifications

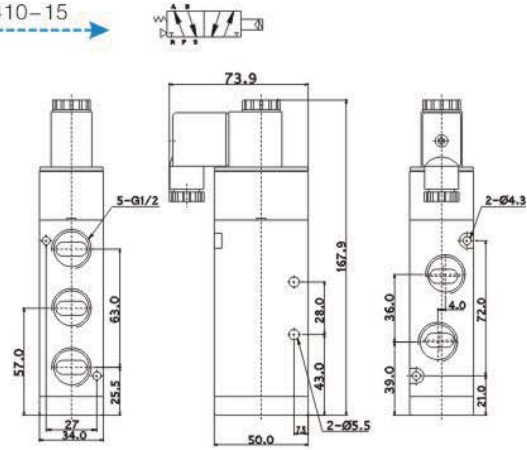
型号 Model	4V410-15	4V420-15	4V430C-15	4V430E-15	4V430P-15
	4A410-15	4A420-15	4A430C-15	4A430E-15	4A430P-15
位通数 Position and way NO.	二位五通 5/2 way			三位五通 5/3 way	
有效截面积 Effective Area	50mm ² (CV=2.79)			30mm ² (CV=1.68)	

型号 Model	3V410-15	3V420-15	3A410-15	3A420-15
位通数 Position and way NO.	二位三通 3/2 way			
有效截面积 Effective area	50mm ² (CV=2.79)			
接管口径 Port size	进气=出气=排气=G1/2" Air Inlet=Air Outlet=Exhaust=G1/2"			
工作介质 Fluid	空气(经40μm滤网过滤) / Air (40Micron Filtered)			
动作方式 Operation	内部先导式 / Inside pilot type			
使用压力 Operating pressure	0.15~0.8MPa			
最大耐压力 Max. Proof pressure	1.2MPa			
工作温度 Temperature	5~50°C			
电压范围 Allowable voltage	±10%			
耗电量 Power consumption	AC: 5.5VA DC: 4.8W			
绝缘性及防护等级 Coil insulation & protection grade	F级 IP65 / Class F, IP 65			
接线形式 Electrical entry	出线式或端子式 / Lead wire or connector			
最高动作频率 Highest action frequency	每秒五次 / 5 cycle / second			
最短励磁时间 Shortest excitation time	0.05秒 / 0.05 second			

400系列电磁阀、气控阀 400 Series Solenoid Valve, Pneumatic Control Valve

尺寸 Dimensions

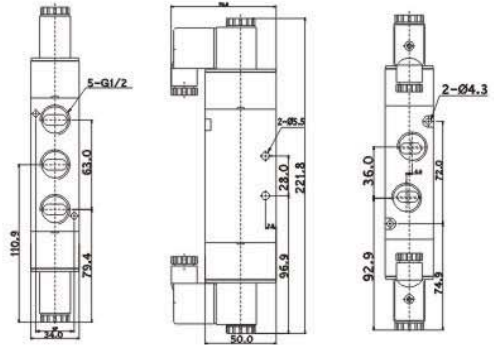
4A410-15



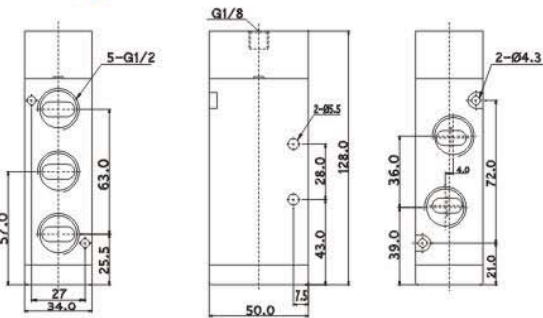
4A420-15



4A430-15



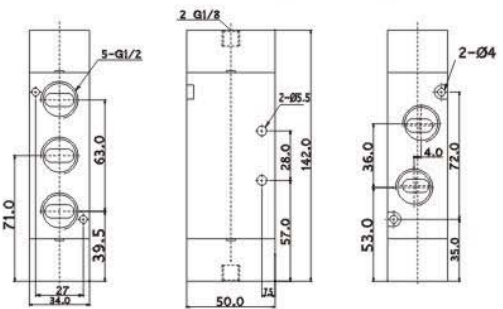
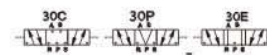
4A410-15



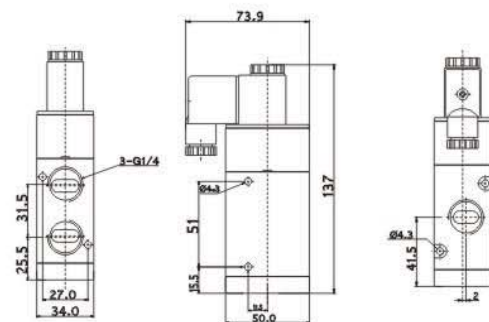
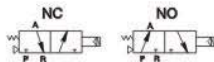
4A440-15



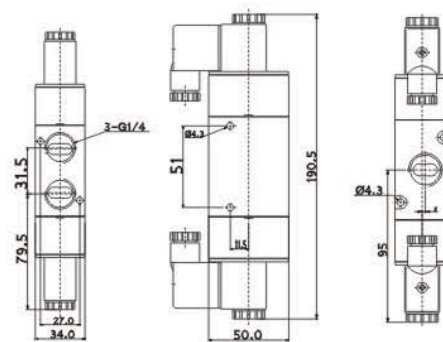
4A430-15



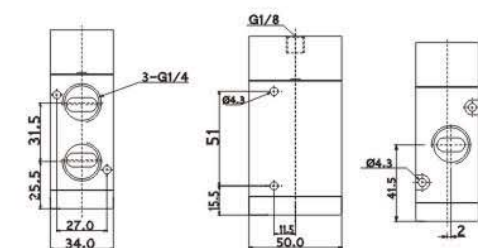
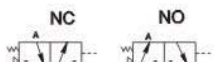
3A410-15



3A420-15



3A410-15



3A420-15

