



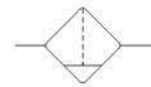
AF 系列空气过滤组合 AF 1000~5000系列
AF Filter AF 1000~5000 Series



订购码
Ordering code

A	F	4000	-	04	D	N
系列 A系列 Model A Series	功能代号 过滤器 Function Code Filter	规格代号 Specifications code 1000 2000 3000 4000 5000		接管口径 Port size M5:M5×08 01:G1/8" 02:G1/4" 03:G3/8" 04:G1/2" 06:G3/4" 10:G1"	排水方式 空白:差压排水 D:自动排水 Drain type Blank:Differential drain D:Automatic drain	空白:标准型 N:金属杯 Blank:Standard N:Metal cup

符号
Symbol



规格
Specifications

型号	Model	AF1010 -M5	AF2010 -01	AF2010 -02	AF3010 -02	AF3010 -03	AF4010 -03	AF4010 -04	AF4010 -06	AF5010 -06	AF5010 -10
额定流量	Rated flow (L/min)	110	750	750	1500	1500	4000	4000	6000	7000	7000
接管口径	Port size	M5	G1/8"	G1/4"	G1/4"	G3/8"	G3/8"	G1/2"	G3/4"	G3/4"	G1"
过滤精度	Nominal filtration rating	25 μm									
最高工作压力	Max. operating pressure	1.0MPa									
保证耐压力	Proof pressure	1.5MPa									
使用温度范围	Operating temperature range	5 - 60°C									
容量材料	Bowl material	聚碳酸酯 PC									
防护罩	Bowl guard	有 Available					无 Not Available				
放水器功能	Drain function	差压排水 Pressure Drain					差压排水、自动排水 Pressure Drain、auto Drain				

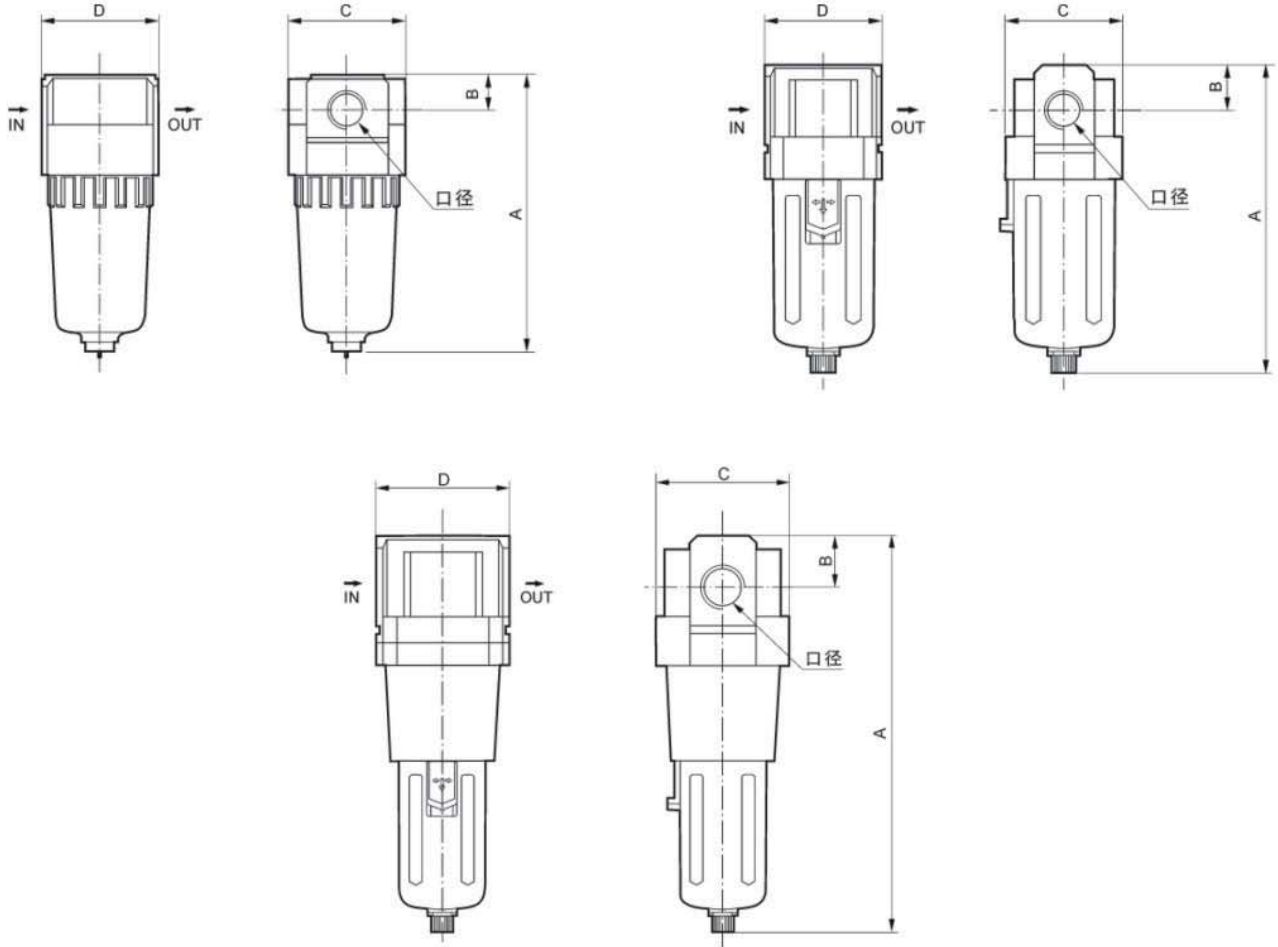
AF 系列空气过滤组合 AF 1000~5000系列

AF Filter AF 1000~5000 Series

尺寸

Dimensions

AF 1000~5000



型号 Model	口径 Port size G	A	B	C	D
AF1000	M5'	66	7	25	-
AF2000	G1/8"-1/4"	97.5	11	40	40
AF3000	G1/4"-3/8"	132.5	14	53	53
AF4000	G3/8"-1/2"	168.5	18	70	70
AF4000-06	G3/4"	172.5	20	70	70
AF5000	G3/4"-1"	247.5	24	90	90