

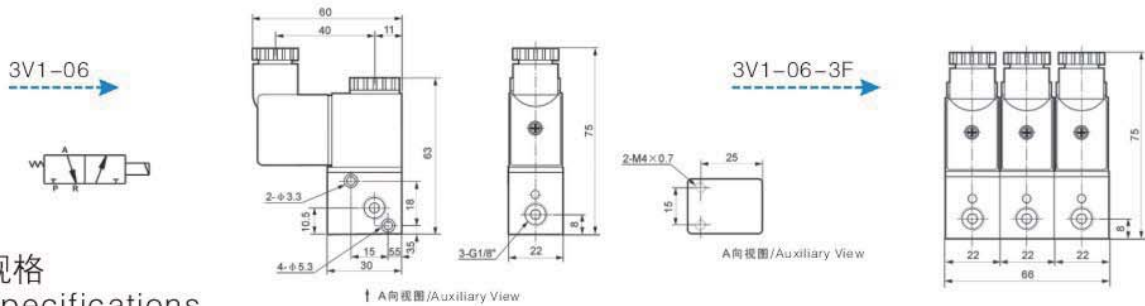
3V1 系列电磁阀
3V1 Series Solenoid Valve



订购码
Ordering code

3V	1	-	06	B	-	AC220V	-	FB
规格 3V:二位三通电磁阀 Specification 3V:3/2 way solenoid valve	系列 100系列 Series 100 Series		接管口径 Port size M5: M5 06: 1/8"	连接方式 空白: 管接式 B: 板接式 Connecting type Blank: Pipe connection type B: Plate connection type		线圈电压 Coil voltage DC 12V DC 24V AC 24V 50Hz/60Hz AC 110V 50Hz/60Hz AC 220V 50Hz/60Hz AC 380V 50Hz/60Hz		连接型式 空白: 标准端子式 LD: 棕色带灯端子式 LD: 白色带灯端子式 W: 引线式 Electrical entry Blank: Standard connector LD: Brown connector with light LD: White connector with light W: Lead wire type

尺寸
Dimensions



规格
Specifications

型号 Model	3V1-M5	3V1-06
工作介质 Fluid	空气(经40μm滤网过滤) Air (40 Micron Filtered)	
动作方式 Operation	直动式 Direct drive type	
接管口径 Port size	M5	1/8"
环境温度 Ambient temperature	-10~+60°C	
气体温度 Gas temperature	5~60°C	
使用压力 Operating pressure	0~0.8MPa	
最大耐压力 Proof pressure	1.2MPa	
耗电量 Power consumption	AC:4.5VA DC:3W	
保护等级 Protection grade	IP65	
接电型式 Electrical entry	出线式或端子式 Lead wire or connector type	
本体材质 Material of body	铝合金 Aluminum alloy	
最高动作频率 Highest action frequency	每秒10次 10 cycle / second	
电压范围 Allowable voltage	±10%	
最短励磁时间 Shortest excitation time	0.005秒 0.05 second	