

MSV系列机械阀
MSV Series Mechanical Valve



订购码
Ordering code

MSV

规格代码
机械阀
Specification code
Mechanical Valve

86

系列代码
86系列
98系列Series
Series code
86Series
98Series

32

位通数
32:二位三通
52:二位五通
Position and way Number
32:3/2 Way
52:5/2 Way

1

接管口径
Port size
1:G 1/8"
2:G 1/4"

R

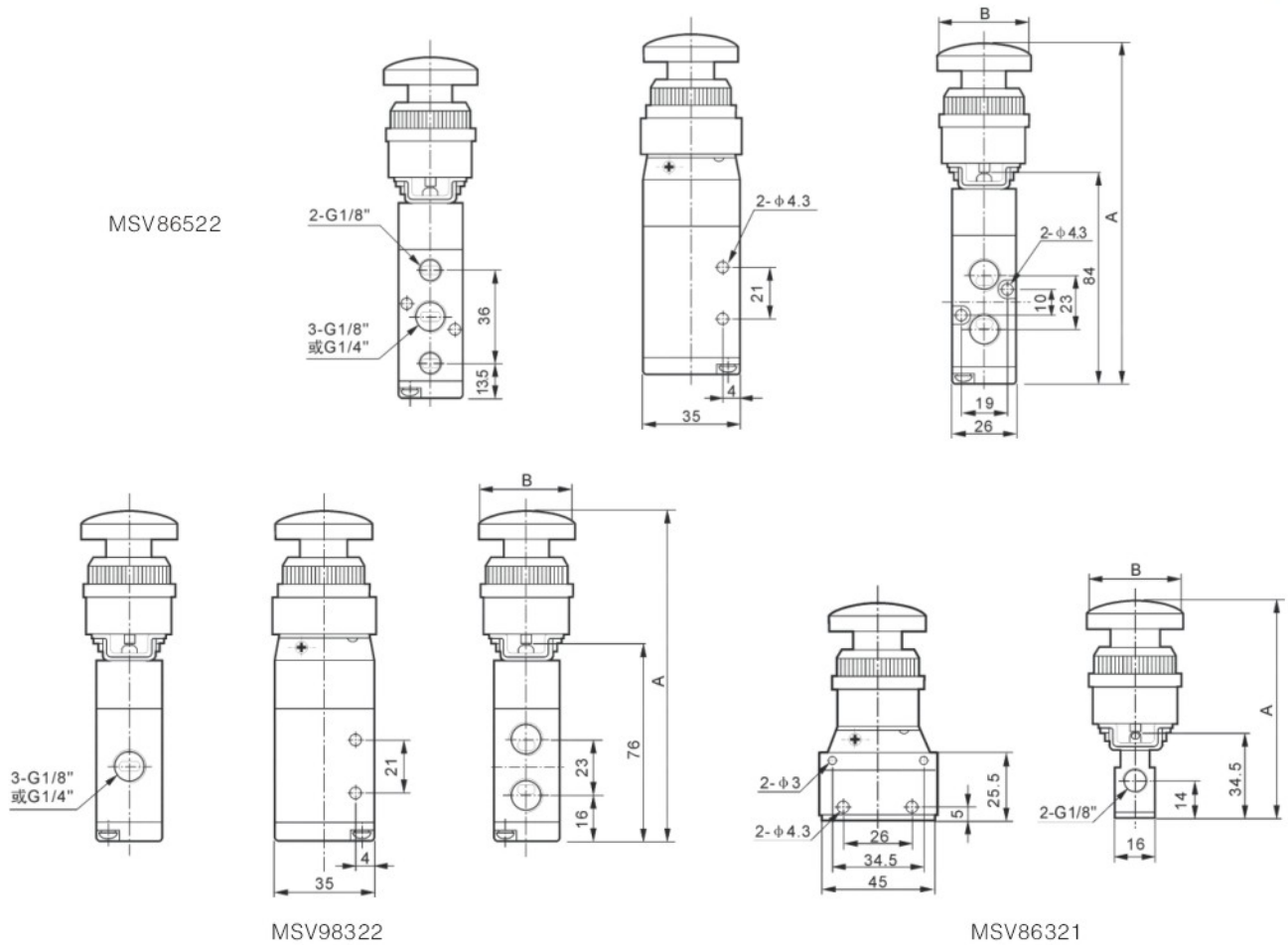
按钮形式
Button type
空白: 基本型/Basic Type
R: 滚轮型/Roll Type
TB: 选择型旋钮/Selective Knob
LB: 加长型旋钮/Strengthened Knob
PB: 大圆型按钮/Large Round Button
PP: 平圆型按钮/Plat Round Button
PPL: 凸圆型按钮/Convex Button
EB: 带锁型按钮/With Lock Button

规格
Specifications

型号 Model	MSV86321	MSV86522	MSV98322
工作介质 Working medium	空气 (经40 μm滤网过滤) / Air (40Micron Filtered)		
位通数 Position and way Number	二位三通3/2 way	二位五通5/2 way	二位三通3/2 way
有效截面积 Effective sectional area	12mm ² (CV=0.67)	16mm ² (CV=0.89)	16mm ² (CV=0.89)
接管口径 Port size	G1/8 "	G1/4 "	G1/4 "
使用压力范围 Operating pressure range	0~0.8MPa		
使用温度范围 Operating temperature range	0~60°C		

MSV系列机械阀 MSV Series Mechanical Valve

尺寸 Dimensions



系列/Series	符号/型号 Symbol / Model	PP	PPL	LB	TB	EB	PB	R
MSV86522	A	114	119	133	136.5	134	131	107.5
	B	39.5	24.5	26.5	36.5	39.5	37.5	42.5
MSV98322	A	106	111	125	129.5	126	126.3	99.5
	B	39.5	24.5	26.5	36.5	39.5	37.5	42.5
MSV86321	A	66	71	85	88.5	86	83	59.5
	B	39.5	24.5	26.5	36.5	39.5	37.5	42.5

